

携帯電話回線を利用した鉄道車両と自動車の統合型交通制御システム

Unified Traffic Control System for Railway and Road Vehicles Using Mobile Phone Line

Partner: Kyosan Electric Manufacturing Co.,Ltd.

目的 Objective

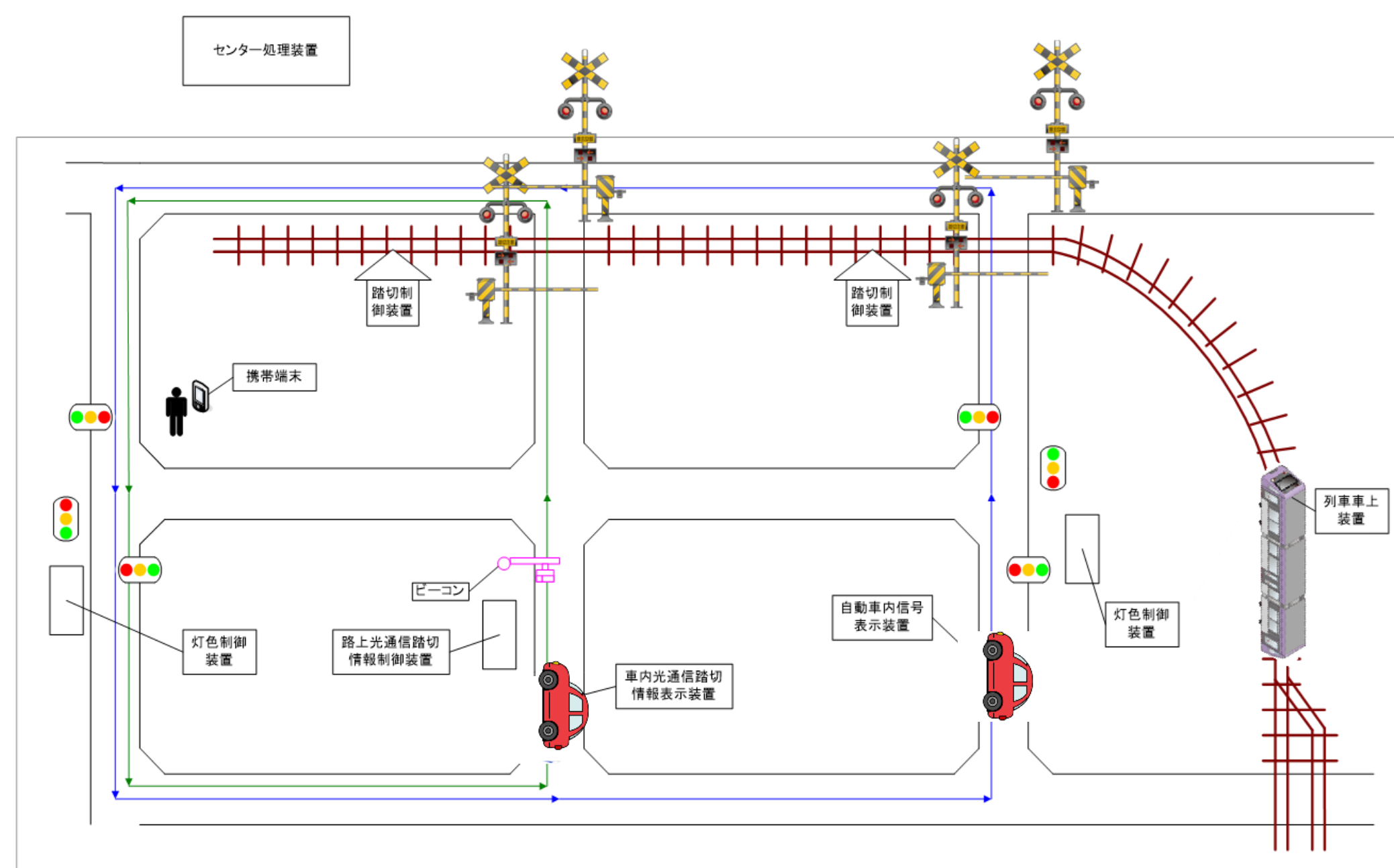
携帯電話のLTE通信を利用して、鉄道踏切と自動運転車両を統合して制御するシステムを提案し、その性能を、東京大学生産技術研究所千葉実験所のITS実験フィールド内の鉄道試験線と試験道路を用いた実験により検討することを目的とする。

提案するシステム Proposed system

列車車上装置はGNSSで取得した自己位置を携帯回線を使ってセンターに送信し、センターは列車の最短到達時間を計算し、それに基づき、踏切警報機と遮断機の動作開始時間を計算し、踏切制御装置に送信する。車上装置は、踏切通過後に警報終了情報をセンターに、センターはその情報を踏切制御装置に送信する。このようにして無線による踏切制御を行う。これらの信号は、交通信号機、自動車、スマートフォン等に送信可能であるため、統合した交通制御が可能になる。

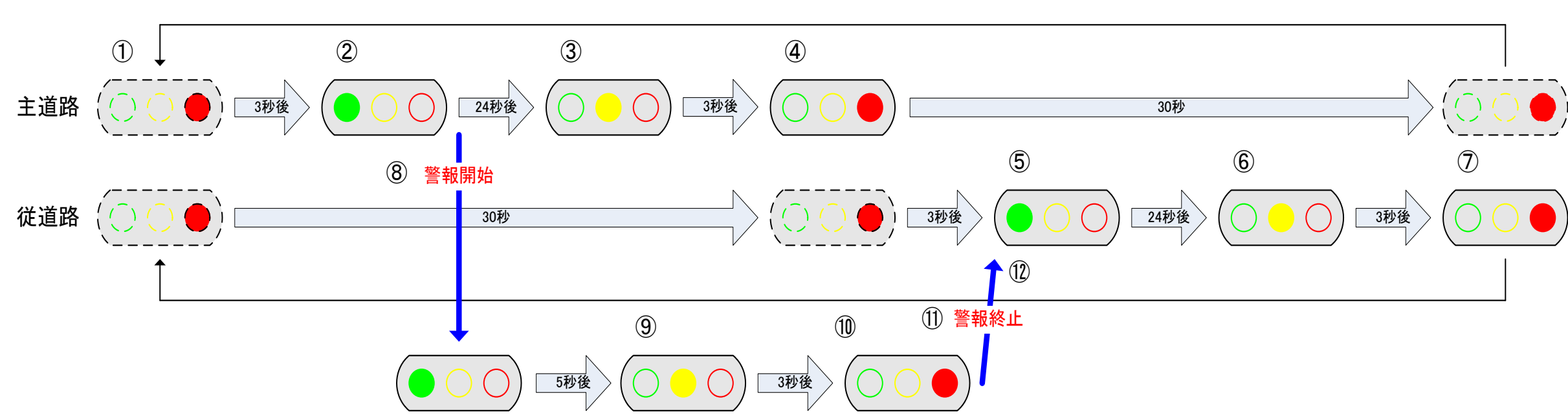


ITS実験フィールド全景



実験施設配置

統合型交通制御 信号制御装置は、通常の信号サイクルで動作するが、踏切警報と連携した統合型交通制御を行っている場合は、列車の踏切通過の際に踏切道に進入しないように、踏切手前の交差点の交通信号機をすべて赤信号にする。信号サイクルの切り替えが実験により確認された。

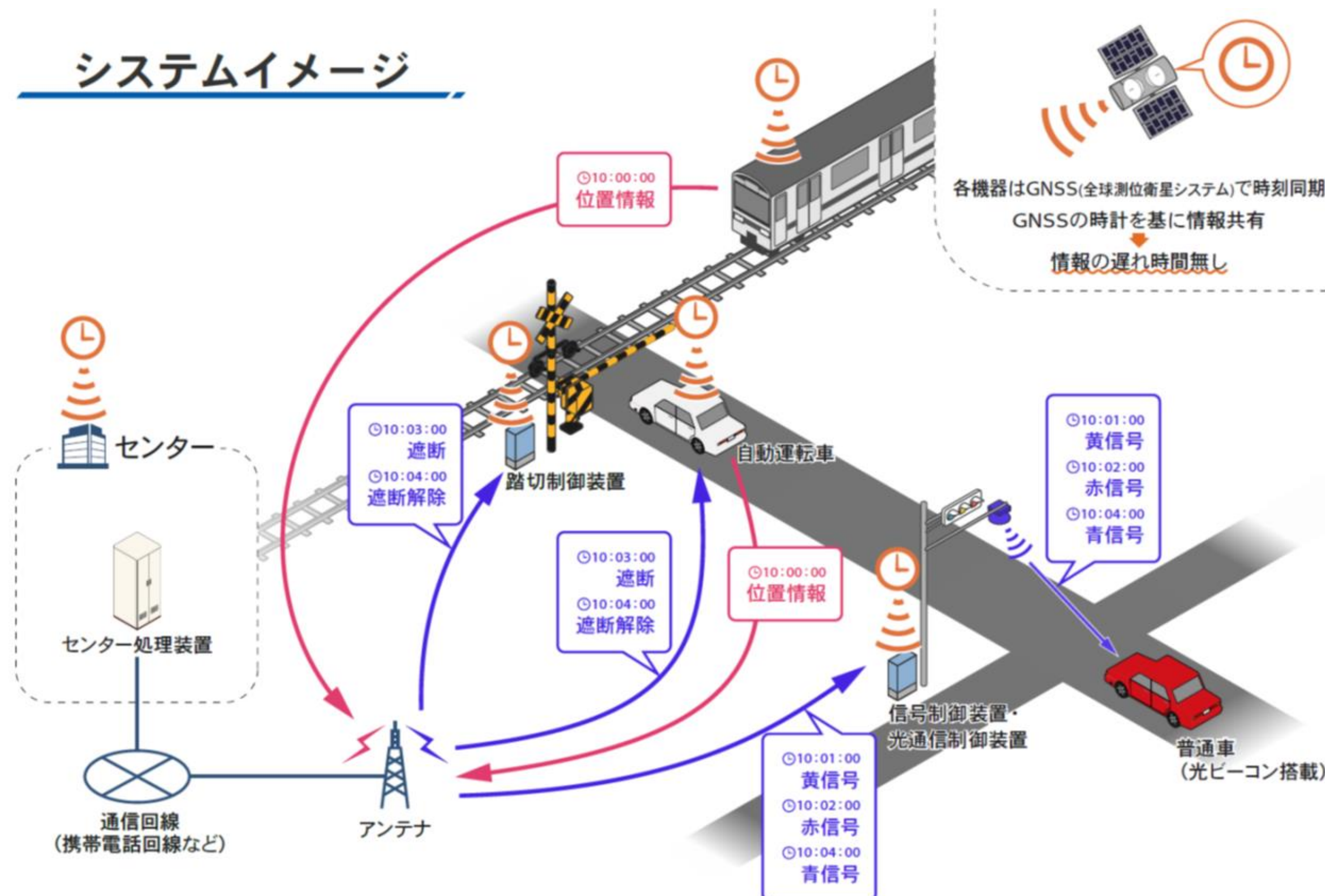


信号サイクルの切り替え

Publications

Nakano, K., Asano, A., Nagasawa, H., Takata, T., Kaizuka, T., Yang, B., Unified traffic control system for railway and road vehicles using mobile phone line, ITS Symposium, ITS Japan, 2019.

システムイメージ



実験 Experiments

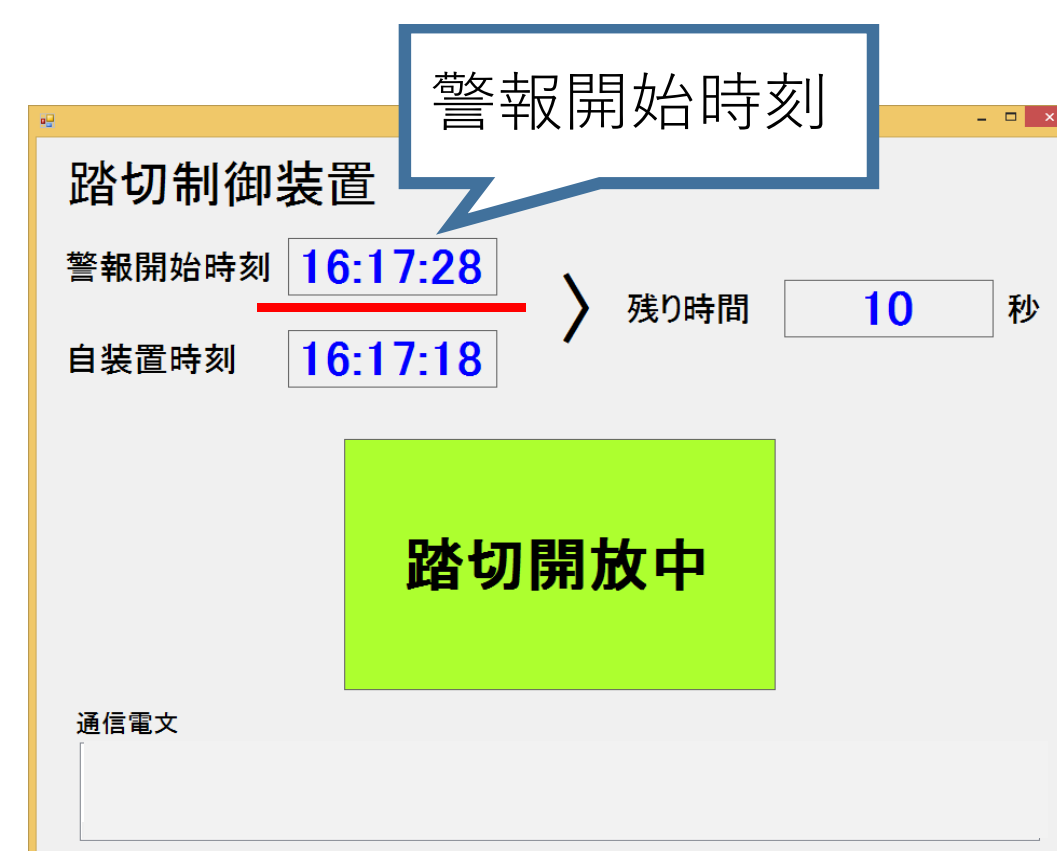
実験では、車上装置を搭載した電動鉄道カートが列車として走行させた。最高速度を9km/hとし、列車到達20秒前までに警報開始となるように、設計した。警報開始時刻は5秒ごとに更新され、開始時刻後は、警報灯を明滅させ、遮断桿を降下させる。踏切制御装置が設計通り動作したことを確認した。センターは、踏切警報開始時刻と各信号機の赤信号・青信号開始時刻を、自動車、スマートフォンに送信する。各装置で信号機や踏切遮断機の状態を把握できることが確認された。また、光ビーコンによる通信も確認された。



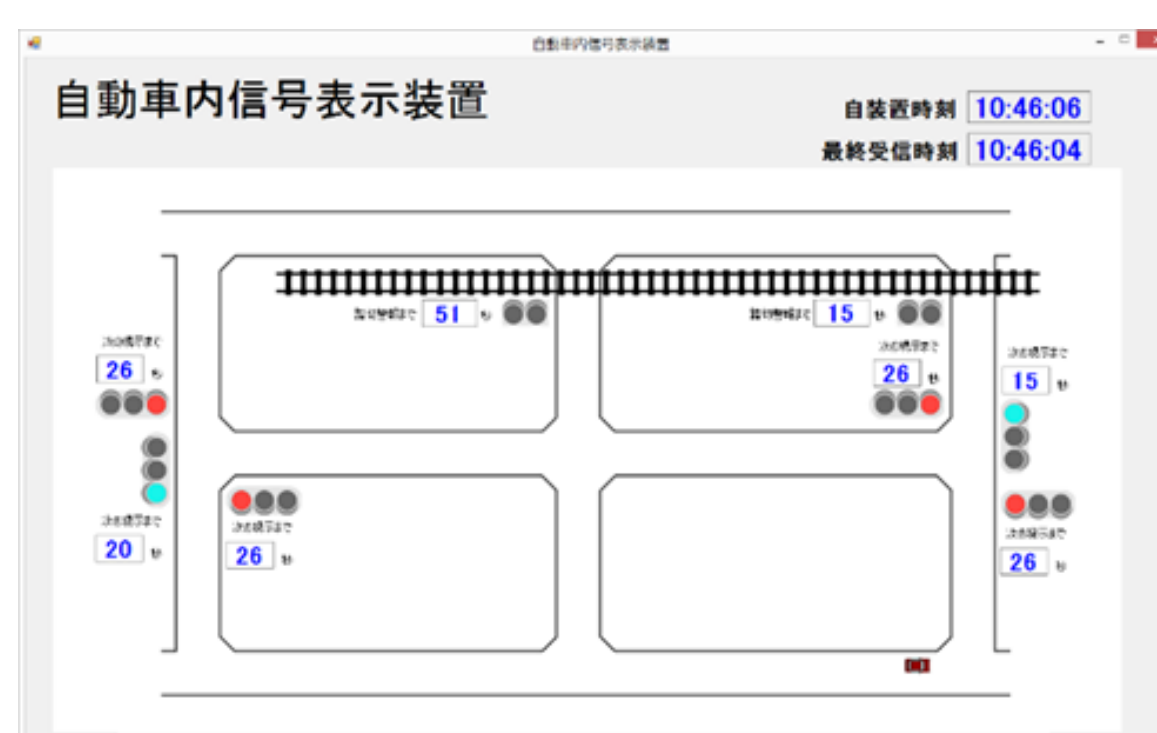
電動鉄道カート



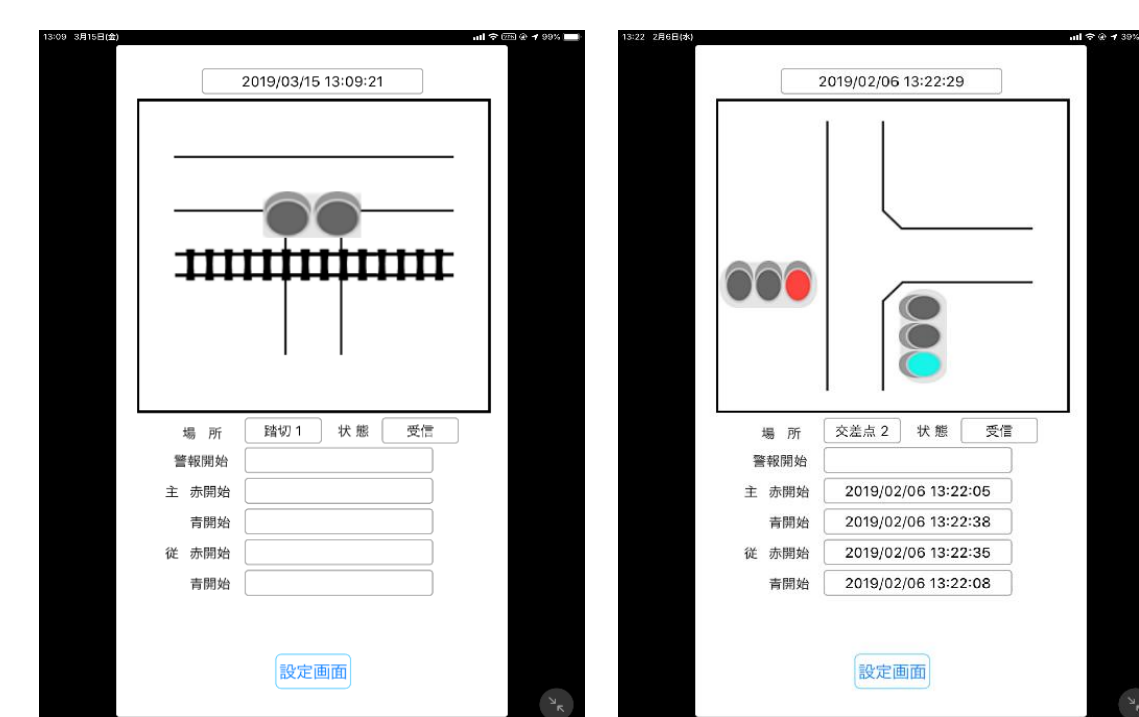
踏切制御装置



踏切制御装置状態表示



自動車内表示



スマートフォン画面

結論 Conclusion

すべての通信と装置は想定した通りに動作し、提案するシステムが実現可能であることを示した。